

選考結果 第49回北九州室内テニス選手権大会

○一般男子シングルス

ポイント順に選考し、30名をストレートインとし、次の4名によって予選を行って2名を選考する。

○一般男子ダブルス

ポイント順に16組を選考し、2組を補欠とした。

○一般女子シングルス

15名の申込の申込にとどまったので全員を受け付けた。

○一般女子ダブルス

ポイント順に16組を選考し、1組を補欠とした。

○少年、少女

少年が64名の申込があったため選考を行い40名を受け付けた。

少女が26名の申込であったので、足切りはせず全員を受け付けた。

※補欠の組は事前に棄権の連絡がありましたら連絡しますが、事前に棄権の申出がない場合は試合会場で組合せ抽選が終了するまで待機していただくことになります。

第44回北九州室内テニス選手権大会 仮ドロー

種 目	第 1 日 目	第 2 日 目	第 3 日 目
	1/11(土)	1/18(土)	1/19(日)
男子シングルス	予選1R～3R	-	SF、F
男子ダブルス	-	1R～SF	F
女子シングルス	1R～2R	-	SF、F
女子ダブルス	-	1R～SF	F
少年シングルス	-	1R～3R	QF～F
少女シングルス		1R～2R	QF～F

【注意事項】

大会前日までに何らかの事情で「棄権」する場合は、早急にご連絡ください。

連絡先 : 090-9567-0072 中田まで

1 抽選時間に遅れた場合は「棄権」とみなしますので注意してください！

2 試合方法は次の通りです

- ・すべての試合はセミアドバンテージ方式とします。
- ・一般の予選は1セットマッチ（6-6、7ポイントタイブレーク）とします。
- ・一般の本戦は単複ともに8ゲームズプロセット（8-8、7ポイントタイブレーク）とします。
- ・決勝戦のみ3セットマッチとしますが、1セットオールの場合、最終セットは10ポイントタイブレークで行います。
- ・少年、少女の試合は1セットマッチ（6-6、7ポイントタイブレーク）、ノーレットルールを適用します。
- ・全試合セットブレーク方式（3ゲームを終わるまではエンドチェンジの休憩はできない）を採用します。

3 服装はテニスウェア（Tシャツは禁止。ウォームアップウェアの上着は不可、ズボン可）を着用し必ずテニスシューズを着用してください。 ※ロゴに注意してください。

4 試合前の練習はサーブ4本のみとします。

5 全試合セルフジャッジで行います。

6 大会期間中における負傷、事故については応急処置のみとします。

7 各人の持ち物は自分で管理してください。大会本部は責任をもちません。

8 食事は2階の観覧席で摂り、**ゴミは各人で持ち帰ってください。**

9 通路、ロビーおよび外部広場での練習は禁止します。

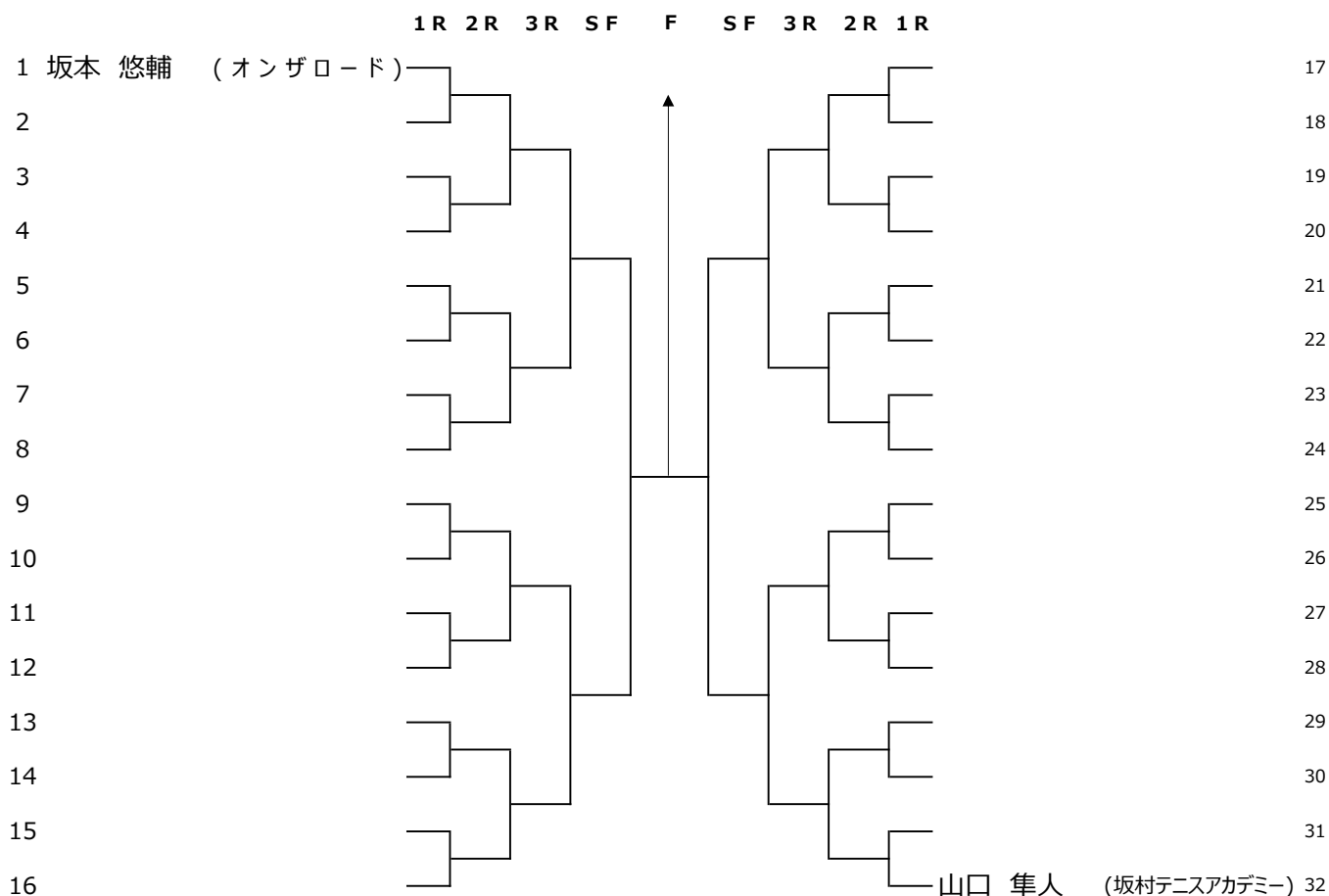
10 コート内での給水はスライズボトルを使用し、必ずコンパネの上で給水してください

※1 出場選手の決定は、北九州テニストーナメント、北九州市テニス選手権、室内選手権および各区内選手権の戦績と北九州市テニス連盟の推薦枠です。

※2 参加料については開催要項を参照してください。なお、棄権の場合も参加料は徴収します。

予選出場の参加料は2,000円で、本選出場が決定した段階でさらに1,000円を支払ってください。

一般男子シングルス



本戦出場者及びシード順位(9時20分から2階本部で抽選)

1 坂本 悠輔 (オンザロード)	11 安増 篤史 (J R九州テニス部)	21 福田 博 (B・K・T)
2 山口 隼人 (坂村テニスアカデミー)	12 原 卓磨 (オンザロード)	22 岡田 不二 (TOTO)
3 宮原 可成 (スプラッシュ)	13 松中 脩 (TTmT)	23 安部 凌平 (三萩野クラブ)
4 相馬 光志 (オンザロード)	14 上床 昌幸 (オンザロード)	24 中尾 和樹 (TTmT)
5 在永 昇洋 (戸畑TC)	15 守田 寛啓 (田川TC)	25 江頭 昂 (戸畑TC)
6 小谷 知広 (NSEテニス同好会)	16 野間 廉 (日本製鉄八幡)	26 上田 浩貴 (ジェイアンドジェイ)
7 川崎 絢太 (Realize)	17 濱田 大夢 (北九州ウエストTC)	27 井上 朝生 (水巻ゆうあい倶楽部)
8 浦郷 隆 (オンザロード)	18 田代 亮祐 (TUNC)	28 吉田 和成 (日本製鉄八幡)
9 有田 響 (Realize)	19 安倍 秀貴 (日本製鉄八幡)	29 藤野 理一郎 (戸畑TC)
10 福田 光 (ビッグ・スランジェ)	20 大城 盛弥 (九州共立大学)	30 小田原 敦志 (オンザロード)

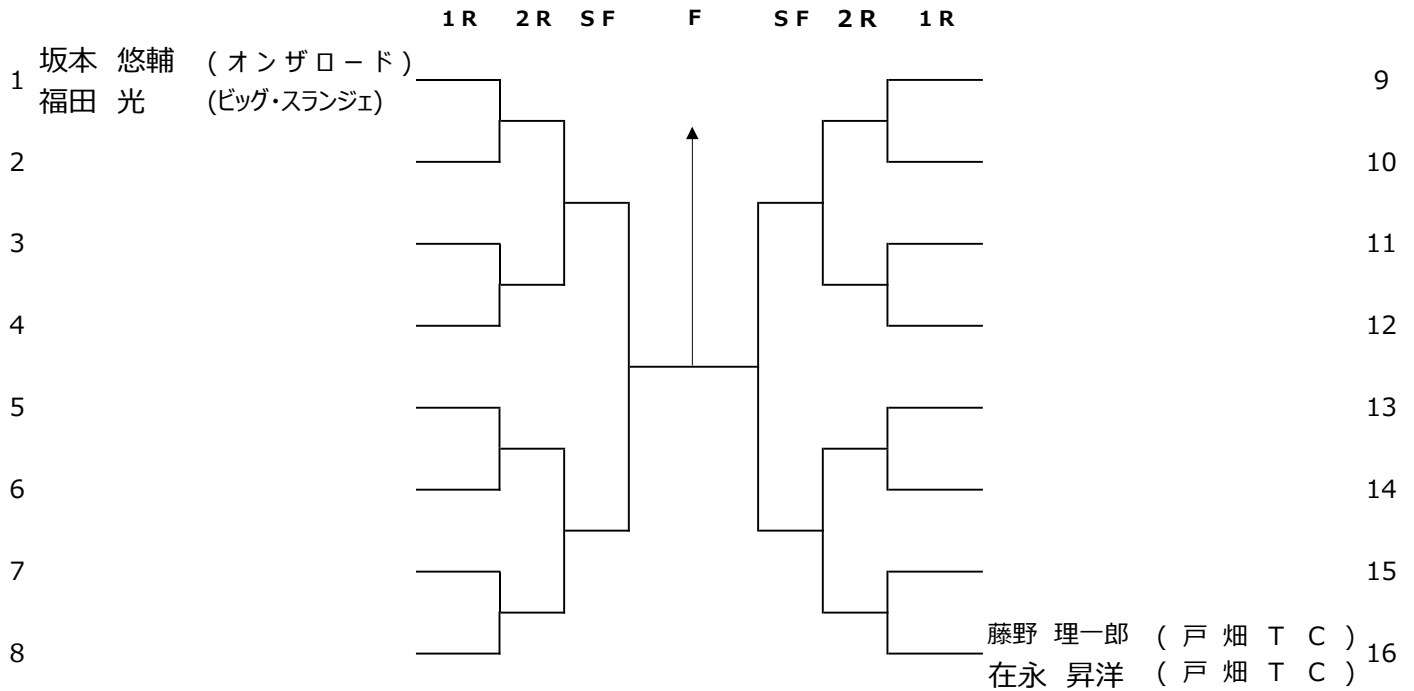
予選組合せ (9時から2階本部で抽選後、試合開始)

Y1 尾形 康治 (日本製鉄八幡)	}—— Q 1
Y2	
Y3 吉永 郷史 (オンザロード)	}—— Q 2
Y4	

予選出場者

Y1 尾形 康治 (日本製鉄八幡)
Y3 吉永 郷史 (オンザロード)
江頭 奏匠 (戸畑TC)
谷川 尚哉 (TTmT)

一般男子ダブルス

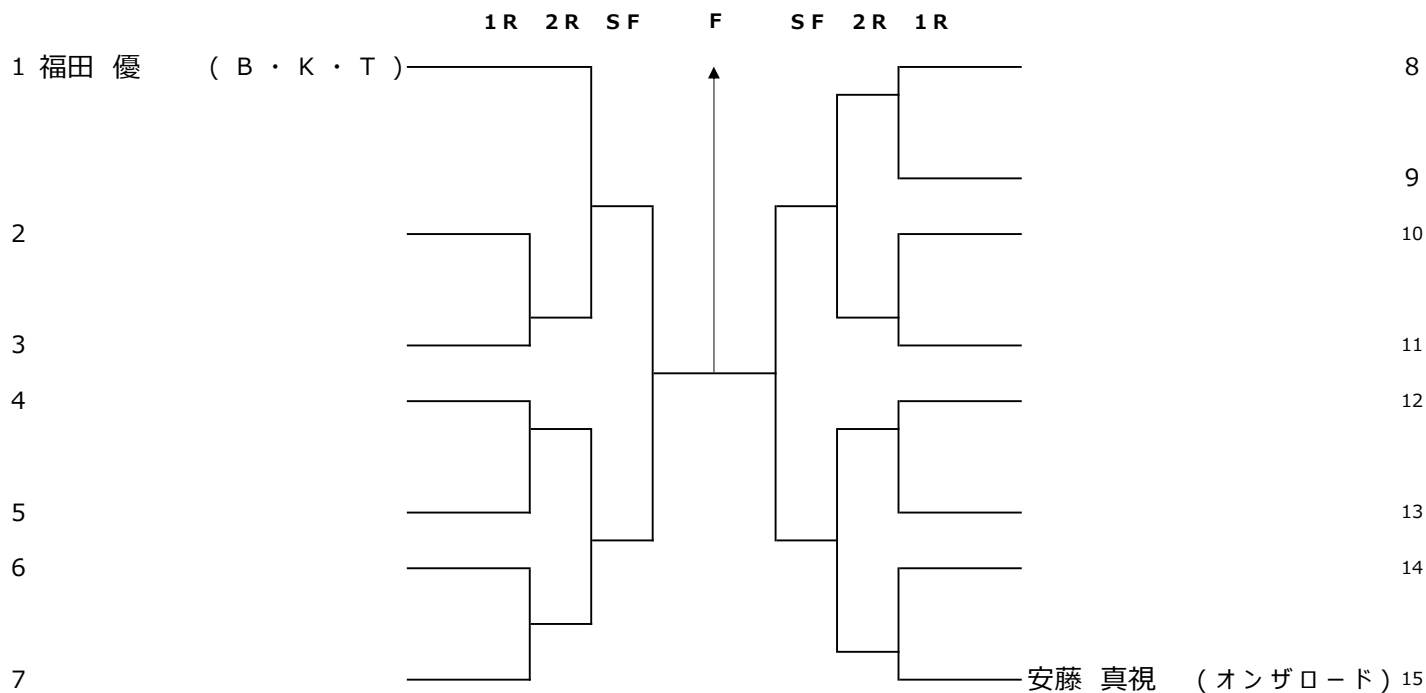


本戦出場者及びシード順位 (11時集合・抽選)

1	坂本 悠輔 (オンザロード)	7	中尾 和樹 (T T m T)	13	江頭 奏匠 (戸畑 T C)
	福田 光 (ビッグ・スランジェ)		松中 脩 (T T m T)		川崎 絢太 (Realize)
2	藤野 理一郎 (戸畑 T C)	8	有田 響 (Realize)	14	小庄司 秀明 (ビッグ・スランジェ)
	在永 昇洋 (戸畑 T C)		伊東 直哉 (Realize)		安倍 秀貴 (日本製鉄八幡)
3	山口 隼人 (坂村テニスアカデミー)	9	加治 暁紘 (オンザロード)	15	鬼塚 知 (小倉 L T C)
	小谷 知広 (NSEテニス同好会)		吉永 郷史 (オンザロード)		田代 亮祐 (T U N C)
4	首藤 伸弥 (スプラッシュ)	10	濱田 大夢 (北九州ウエストTC)	16	相馬 光志 (オンザロード)
	宮原 可成 (スプラッシュ)		岩原 竜也 (JR九州テニス部)		安増 篤史 (JR九州テニス)
5	堤 優真 (オンザロード)	11	原 卓磨 (オンザロード)	補欠1	世良 元樹 (オンザロード)
	浦郷 隆 (オンザロード)		小田原 敦志 (オンザロード)		守田 寛啓 (田川 T C)
6	上床 昌幸 (オンザロード)	12	尾形 康治 (日本製鉄八幡)	補欠2	十時 民雄 (オンザロード)
	梯 隼人 (オンザロード)		野間 廉 (日本製鉄八幡)		吉良山 亨 (F・T・C)

1月18日 穴生ドーム

一般女子シングルス

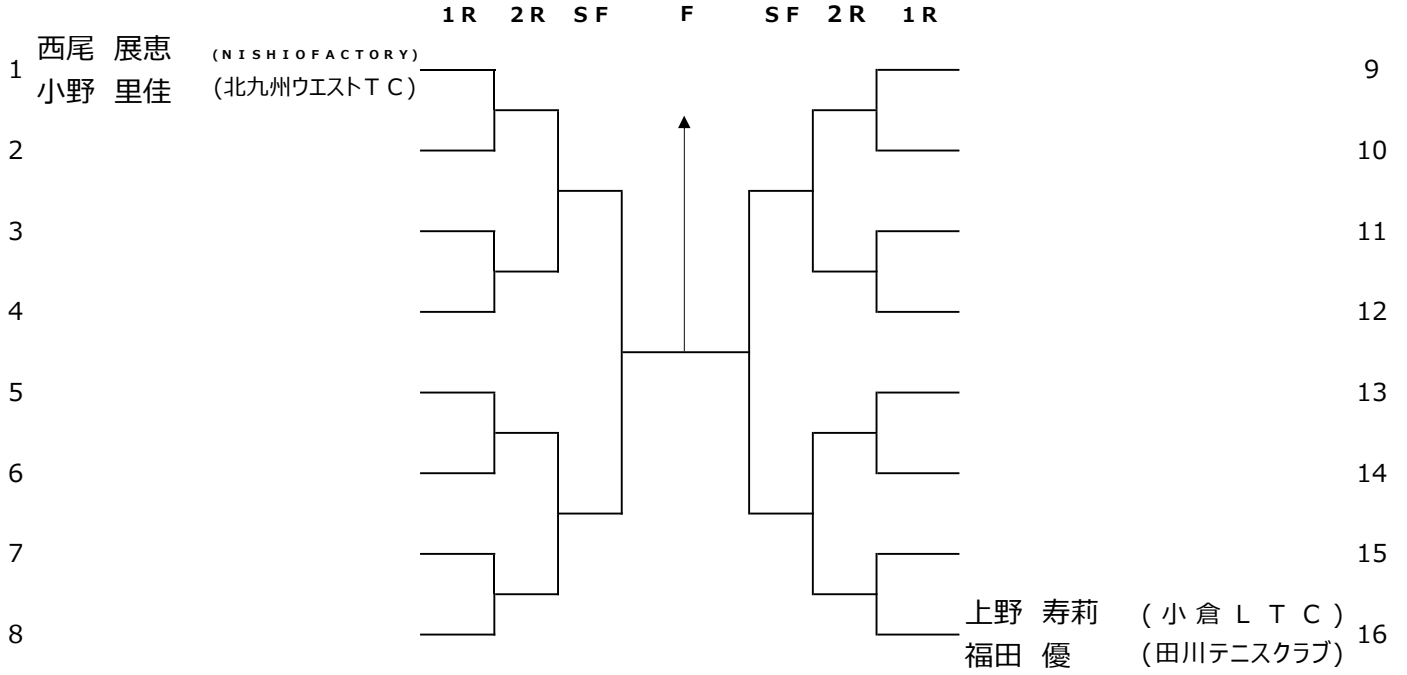


本戦出場者及びシード順位 (10時から2階本部で抽選)

- | | |
|------------------------|---------------------------|
| 1 福田 優 (B ・ K ・ T) | 9 芳賀 陽子 (芦屋 T C) |
| 2 安藤 真視 (オンザロード) | 10 久保川 美智子 (三萩野クラブ) |
| 3 柚木 静香 (テニスD I V O) | 11 板東 すずこ (オーガストT C) |
| 4 吉山 由里架 (T T m T) | 12 徳久 亜紀 (小倉 L T C) |
| 5 河本 満理 (オーガストT C) | 13 折元 絵理香 (チーム・スノードロップ) |
| 6 白木原 綺歩 (T T m T) | 14 伊藤 千春 (テニスD I V O) |
| 7 道中 ゆかり (オーガストT C) | 15 山田 紗嬉 (折尾愛真中学校) |
| 8 松本 美和 (穴生 T C) | |

1月11日 穴生ドーム

一般女子ダブルス



本戦出場者及びシード順位 (9時30分集合・抽選)

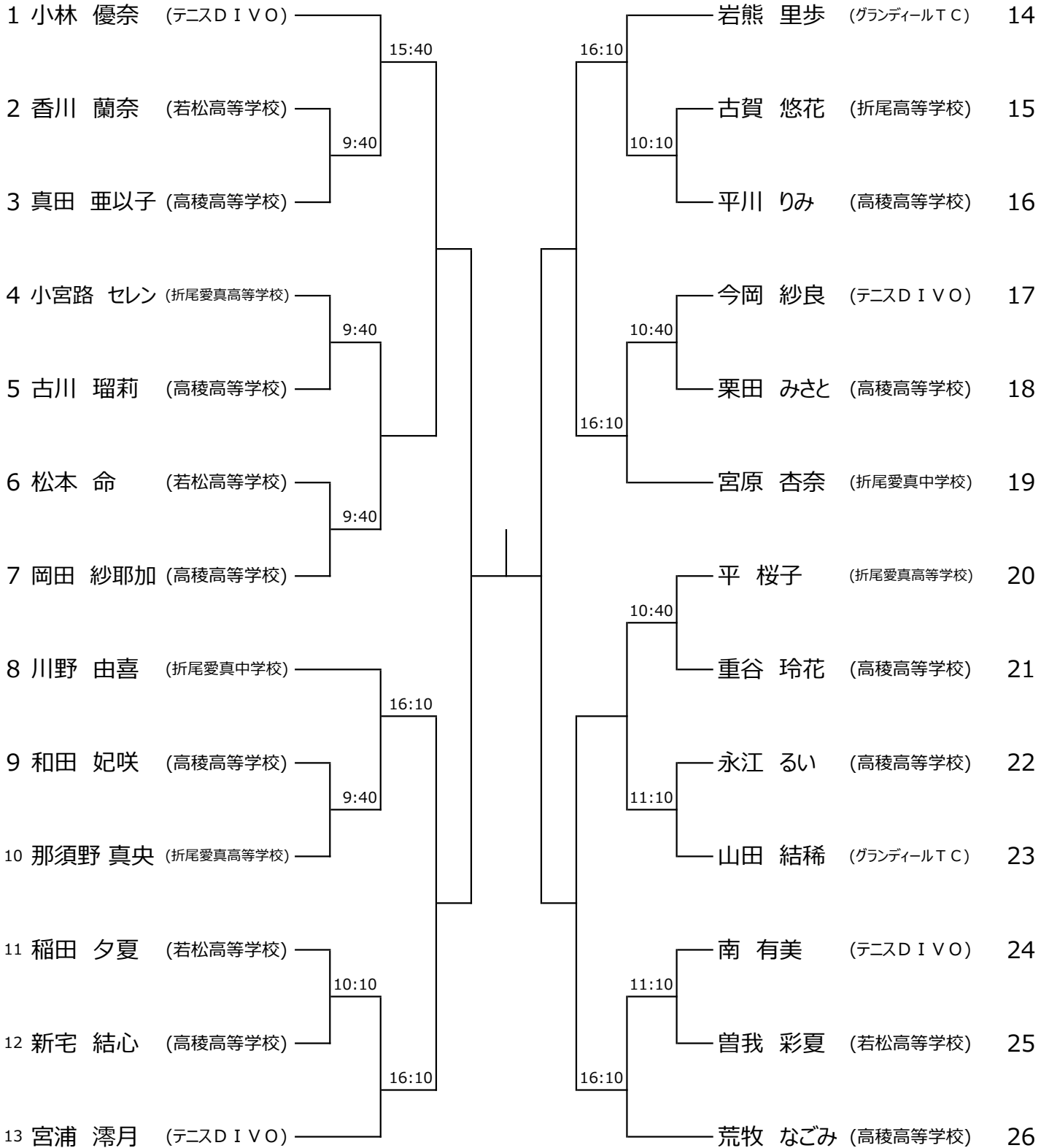
1 西尾 展恵 (NISHIOFACTORY)	7 折元 絵理香 (チーム・スノードロップ)	13 竹ノ脇 直美 (戸畑TC)
小野 里佳 (北九州ウエストTC)	中津留 栞那 (チーム・スノードロップ)	14 松永 菜々 (戸畑TC)
2 上野 寿莉 (田川TC)	8 木場田 美津子 (オーガストTC)	吉永 明里 (穴生TC)
福田 優 (B・K・T)	9 河本 満理 (オーガストTC)	15 吉山 由里架 (TTmT)
3 袖木 静香 (テニスDIVO)	松本 淳子 (テニスDIVO)	近藤 容代 (小倉LTC)
安藤 真視 (オンザロード)	10 谷岡 ゆかり (テニスDIVO)	16 長野 麻美 (北九州ウエストTC)
4 芳賀 陽子 (芦屋TC)	後藤 杏里 (オンザロード)	安東 恵利香 (田川TC)
蓼田 奈津巳 (北九州ウエストTC)	11 大神 陽恵 (オンザロード)	甲斐 忍 (戸畑TC)
5 今岡 真理 (日本製鉄八幡)	松山 絹恵 (戸畑TC)	補欠1 白木原 綺歩 (TTmT)
高比良 葉子 (日本製鉄八幡)	12 田所 美里 (三萩野クラブ)	石田 みゆき (戸畑TC)
6 上田 智美 (グリーンヒルズITS)	板東 すずこ (オーガストTC)	
道中 ゆかり (オーガストTC)	12 稲富 加奈子 (オーガストTC)	

1月18日 穴生ドーム

北九州室内選手権テニス大会

少女

1 R 2 R QR SF F SF QR 2 R 1 R



1月18日 穴生ドーム