

令和6年度

第49回 北九州ジュニアテニス選手権大会

主 催 北九州市テニス連盟
共 催 北九州市 (公財)北九州市スポーツ協会
後 援 北九州市教育委員会 福岡県テニス協会
西日本新聞社 読売新聞西部本社
主 管 北九州市テニス連盟
期 日 令和 6 年 7月30日(火) 、31日 (水) 、8月1日(木) 、2日 (金)
(予備日8月3日 (土))
場 所 市立三萩野庭球場、市立桃園庭球場

大会役員

大会会長 中島 隆徳
大会副会長 柊山 幸志郎
大会委員長 田中 義之
ディレクター 田中 義之
レフェリー 小串 節子

競技委員 岩見 一広 井上 恒夫 小林 信幸
中山 謙二 仲間 さゆり 西井 章裕
藤山 敦子 増本 尚子 松本 早苗
森光 真澄 渡辺 和明

総務 中田 成二

重要

第 49 回北九州ジュニアテニス選手権大会に出場される選手 および関係者のみなさま

日頃より、北九州市テニス連盟が主催します大会へご参加・ご協力をいただき感謝申し上げます。さて、高校野球を筆頭にこれから先、夏休み中に開催される各競技大会につきまして、様々な熱中症対策を講じたうえで実施されようとしています。

当連盟も 7 月 30 日～ 8 月 2 日に上記大会を開催する予定ですが、他競技の動向や日本テニス協会が 2024 年度のルール改訂において熱中症発症が懸念される状況での主催者の対処基準としての「ヒートルール」を規定したことを受けて連盟としましても、上記「ヒートルール」を考慮した対応を行うことを決定しました。

ヒートルールを適用した場合は、以降の試合スケジュールが大幅に変わりますので本部アナウンスに注意してください。

選手の体調には個人差があります。以下の準備・心構えを行った上で当日不調となった場合は決して無理をせず周囲の方に助けを求めてください。また、選手の指導者およびご父兄の方々にはこれらの対応に関し、十分なサポートをお願いします。

※ 当日、熱中症症状が出ましたら、周りの方が資料 1 を参考にして、症状に応じた処置を行い、本部に連絡してください。

【試合前日・当日にやっておいた方がよいこと】

- ・ 良質な睡眠（寝る 1～2 時間前の入浴、スマホやゲームは少なくとも寝る 1 時間前にはやめる、冷房の使用）
- ・ 当日朝、尿の色チェック（濃い色だったら危険、ペットボトル 1～2 本分を試合までに飲んでおく）
- ・ 朝食を取る（無理なら栄養ゼリーやカロリーメイトもやむなし）
- ・ 十分水分を取る（寝る前に 100～200ml。朝ペットボトル 1 本分を少しずつ、試合中はチェンジコートごとに 100～200ml）いずれも、電解質を含むものがよく、体内吸収率のよい経口補水液を推奨する。
- ・ 白っぽいウエアの方が熱吸収が少ない、帽子の着用。紫外線予防と熱放散効果のあるインナーの着用。
- ・ 着替えのテニスウエアを複数枚準備する。

（ 試合中の深部体温低下対策 ）

- ・ 氷、保冷剤や凍らせた PET ボトルを持ってゆき、手のひらや首回りを冷やす。
- ・ 市販のかき氷パックやアイススラリーパック、シェイクした氷の服用で体内から冷やす。

資料 1 熱中症の症状と処置の方法

資料 2 試合で力を出すためのアドバイス

【熱中症の症状】（熱中症診療ガイドライン）

重症度 1：めまい、立ちくらみ、大量の発汗、強い口渇感、筋肉がつる

重症度 2：頭痛、吐き気、嘔吐、強い倦怠感（だるさ）、虚脱感

重症度 3：意識障害、せん妄（応答がおかしい）、痙攣、失調（真直ぐ歩けない）、高体温

【熱中症の処置】＝ 脱水を改善し、体温を下げる

重症度 1, 2：① 経口補水液が体内への吸収が非常に早い（OS-1 等）

スポーツ飲料水は糖が多く含まれ吸収されにくい、運動中に飲むとチャポチャポする。

水やお茶だけ多量に飲むと痙攣を起こしやすいので注意。塩分や電解質を補給する事。

：② 体温を体外から下げる

全身冷水浴＞手足の冷水浴・冷却＞シャワー＞クーラーの効いた部屋や

車内での最大送風の順に体温低下作用あり

※ 3点冷却は、血管壁が厚く、血流が速い大血管の場所なので体温低下作用が少ない

：③ 体温を体内から下げる

アイスラリー：シャーベット、スムージー、氷（かき氷）

重症度 3：救急車要請の上、到着まで全身冷却（シャワー、全身冷水タオル冷却＋扇風機）



【熱中症の予防】

- ① 量・質の良い睡眠 ② 尿色のチェックと補水
- ③ 体重減少チェック(体重の2%以上減少したら上記処置をする)
- ④ 十分な食事 ⑤ 帽子、冷感衣服、薄い色調

「試合で力を出すためのアドバイス」

(やってる選手となにもしない選手では差が出るというエビデンス)

【 睡眠 】 ; 睡眠不足で熱中症になりやすく、判断力、集中力、持久力が低下

対策) 寝る 1~2 時間前に風呂に入ってリラックスし、寝る前にスマホ、ゲームをしない

参考) 室温 26 度が最も良質な睡眠が得られるという学説がある

【 朝食・飲水・尿色チェック 】

対策) いつものように朝食をしっかり取る。入らなかつたら栄養補給ゼリーやバナナで補う

対策) 尿の色が黄色だったら脱水気味。試合までに 1 リットル以上の水分を摂取しておく

【 競技中の冷却によるパワーアップ 】

対策) 試合前の軽度体幹訓練、捕食、アイスラリー (シャーベット、かき氷など)

試合合間の手足冷却 (冷水や冷やしたペットボトル、ハンカチで巻いた保冷剤を握る)

【 翌日の為のリカバリー 】 ; その日の疲れを回復させ、翌日に持ち越さない

対策) 練習、試合後になるべく早く捕食 (おにぎり、タンパク質、乳製品など)

対策) アクティブリカバリー

練習、試合後に軽い有酸素運動をすると筋疲労がより早く回復する

⇒夕方のスロージョギングや自転車走行 30 分程度でよい

対策) 風呂で交代浴 (温浴と水浴 (又はシャワー) を 10~15 分ずつ交互に行う)

対策) 風呂の後のストレッチ、筋マッサージ

第49回北九州ジュニアテニス選手権大会 日程

日程 会場 種目	第1日目	第2日目	第3日目	第4日目	予備日
	7/30(火)	7/31(水)	8/1(木)	8/2(金)	8/3(土)
	三萩野 桃園	三萩野 桃園	三萩野	三萩野	桃園
男子シングルス	1R-3R (三) (桃)	4R (三)	5R、QF (三)	SF、F (三)	
男子ダブルス	-	1R-3R(三)	4R、QF (三)	SF、F (三)	
女子シングルス	1R-3R (桃)	4R (桃)	5R、QF (三)	SF、F (三)	
女子ダブルス	-	1R-3R (桃)	QF (三)	SF、F (三)	

大会日程のコート (三) : 三萩野、(桃) : 桃園

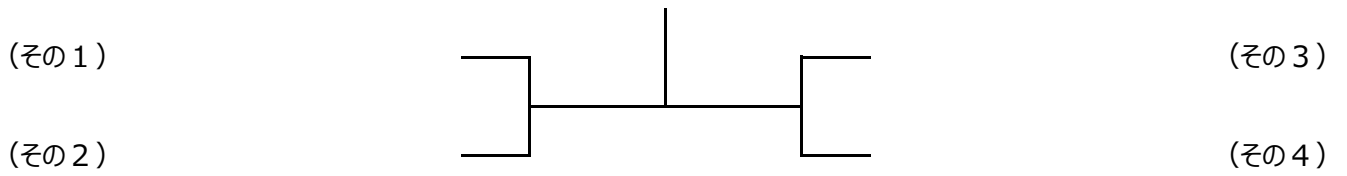
【注意事項】

- ◎ **本ドローは一団体に1部を三萩野、桃園両会場で、お渡しますので各団体で本ドローを受け取る担当者を予め決めておいてください。**
- 1 参加者は自分の試合の開始時間の**10分前までに必ず**大会本部に出席を届けてください。
棄権することになった場合は、速やかに事務局へ連絡してください : 090-9567-0072
- 2 全試合セルフジャッジで行います。
- 3 試合はオーダーオブプレー（コート割試合順序）で行います。
- 4 試合方法は次の通りです。
 - ・全試合1セットマッチ（ノーアドバンテージ方式で6-6、7ポイントタイブレーク）とします。
 - ・全試合セットブレーク方式（3ゲームを終わるまではエンドチェンジの休憩はできない）を採用します。
 - ・**雨天及びその他の事情で試合形式を変更する場合があります。**
- 5 試合前の練習はサーブ4本のみとします。
- 6 ボールは初戦と決勝戦のみニューボール、その他の試合はセットボールとします。
- 7 試合終了後、勝者は必ずスコアとボールを本部に届けて下さい。
- 8 服装はテニスウェア（シャツ、ショーツ、スカートで男子は袖あり。Tシャツは禁止）を着用し、
必ずテニスシューズを着用してください。
- 9 駐車場や公園通路での練習は禁止します（通行者に危険を及ぼすため）。
- 10 雨天の場合は各コートに行って確認してください。電話による問い合わせはお断りします。
- 11 ケイレンによる試合中断は認めません。また、負傷、事故については応急処置のみとします。
- 12 各人の持ち物は各自で管理してください。大会本部は責任をもてません
- 13 各人のゴミは各人で持ち帰ってください（同行の方も十分ご注意ください）
- 14 **時節柄、熱中症になることが懸念されます。飲物等は各自十分に準備してください。**

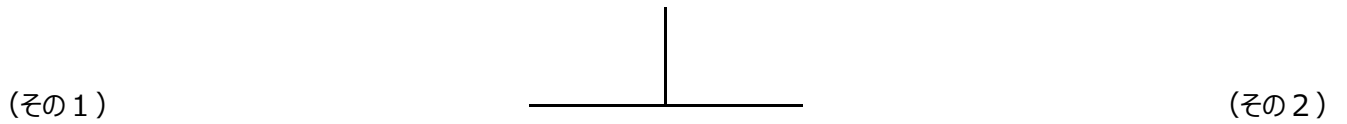
朝、皆さんが来た時と同じ状態にして帰りましょう！

男女 準決勝、決勝シート

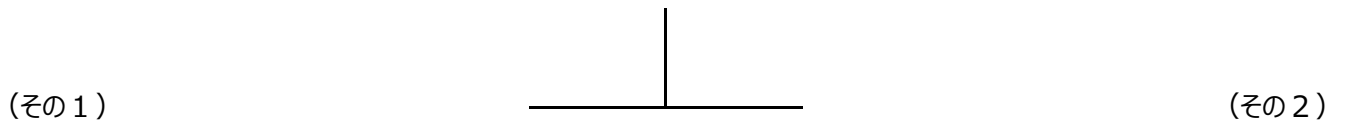
男子シングルス



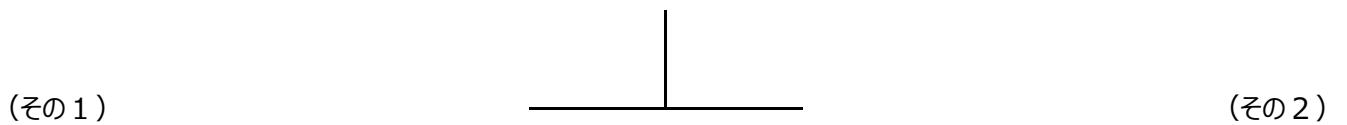
男子ダブルス



女子シングルス

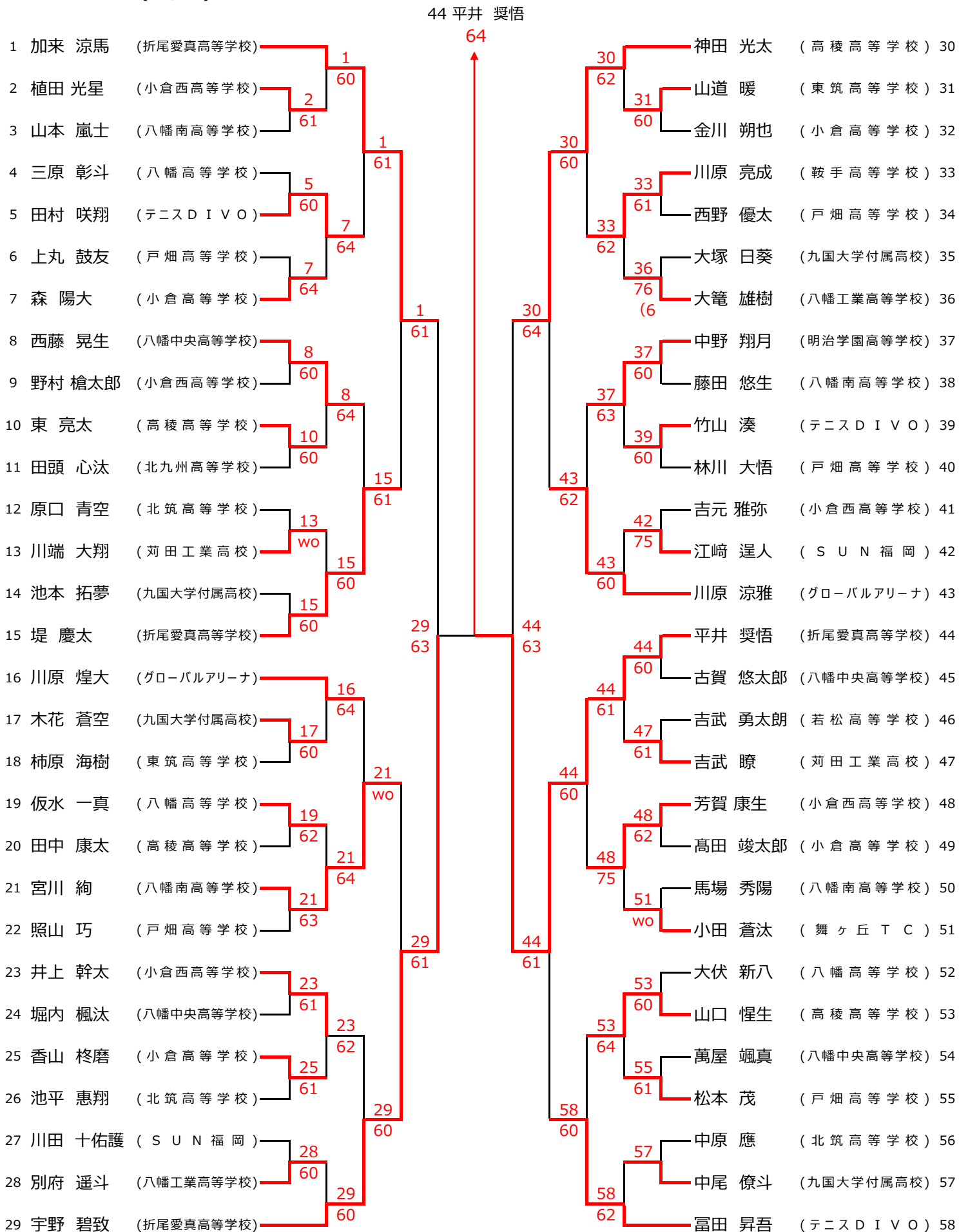


女子ダブルス

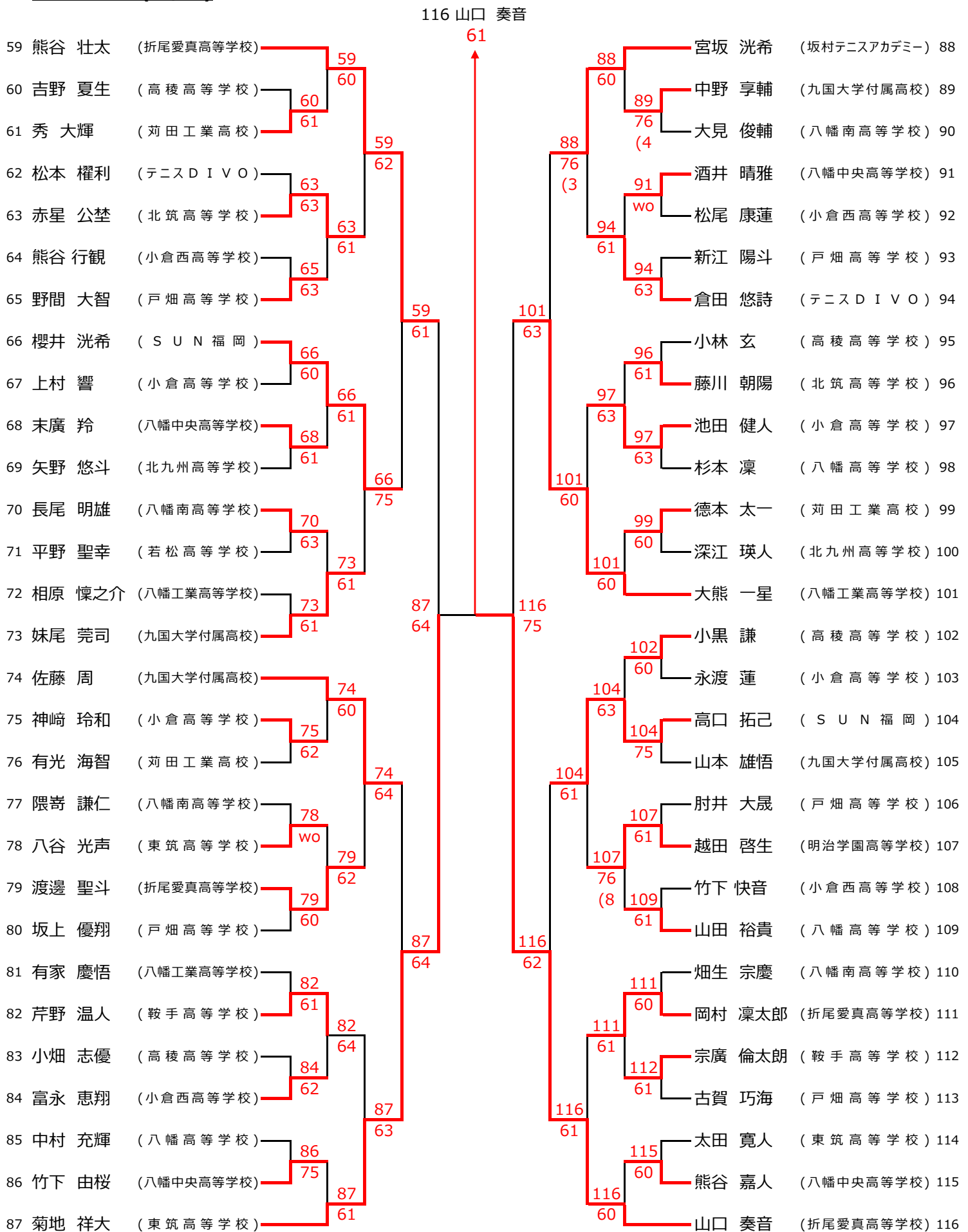


北九州ジュニアテニス選手権大会

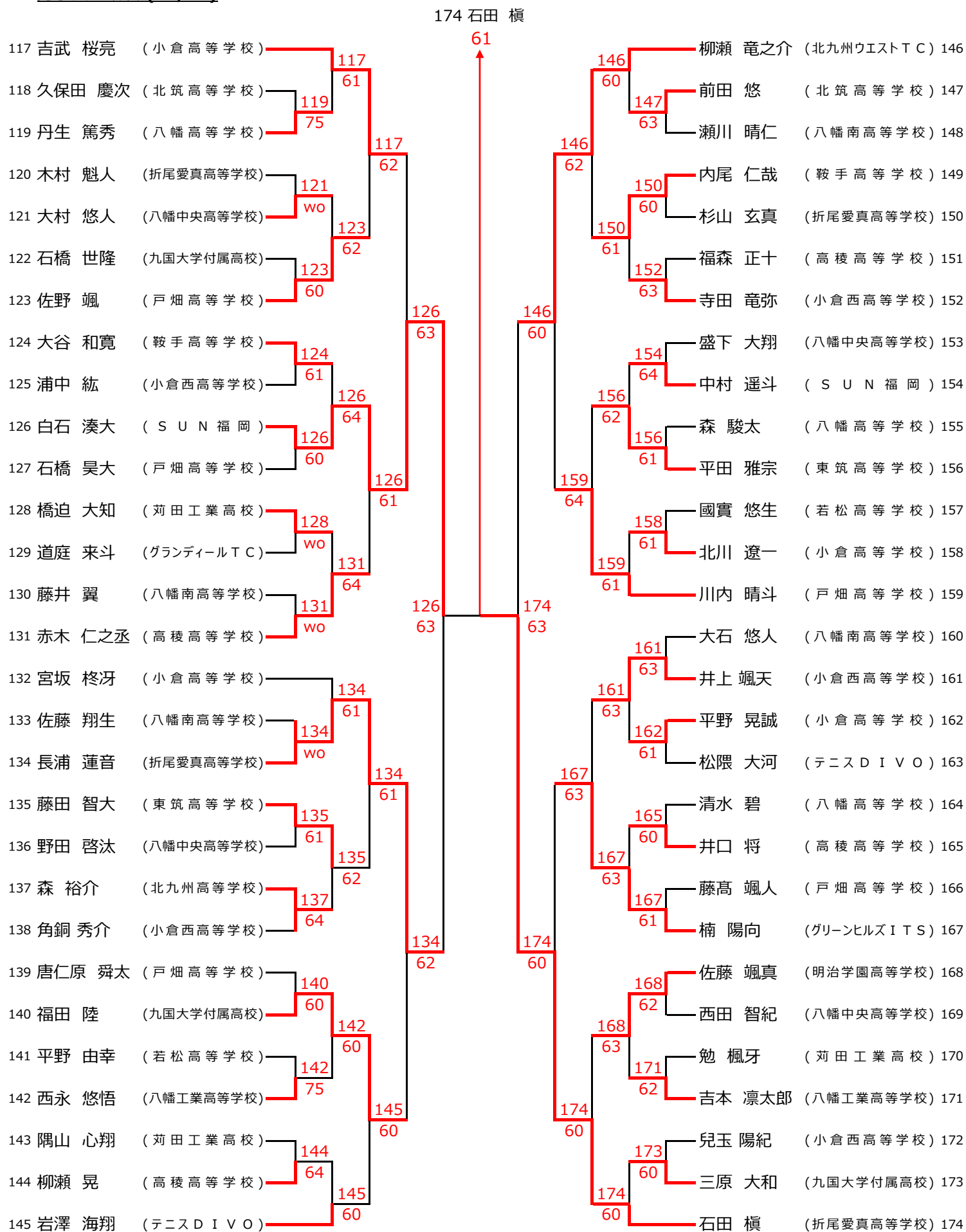
男子シングルス (1 / 4)



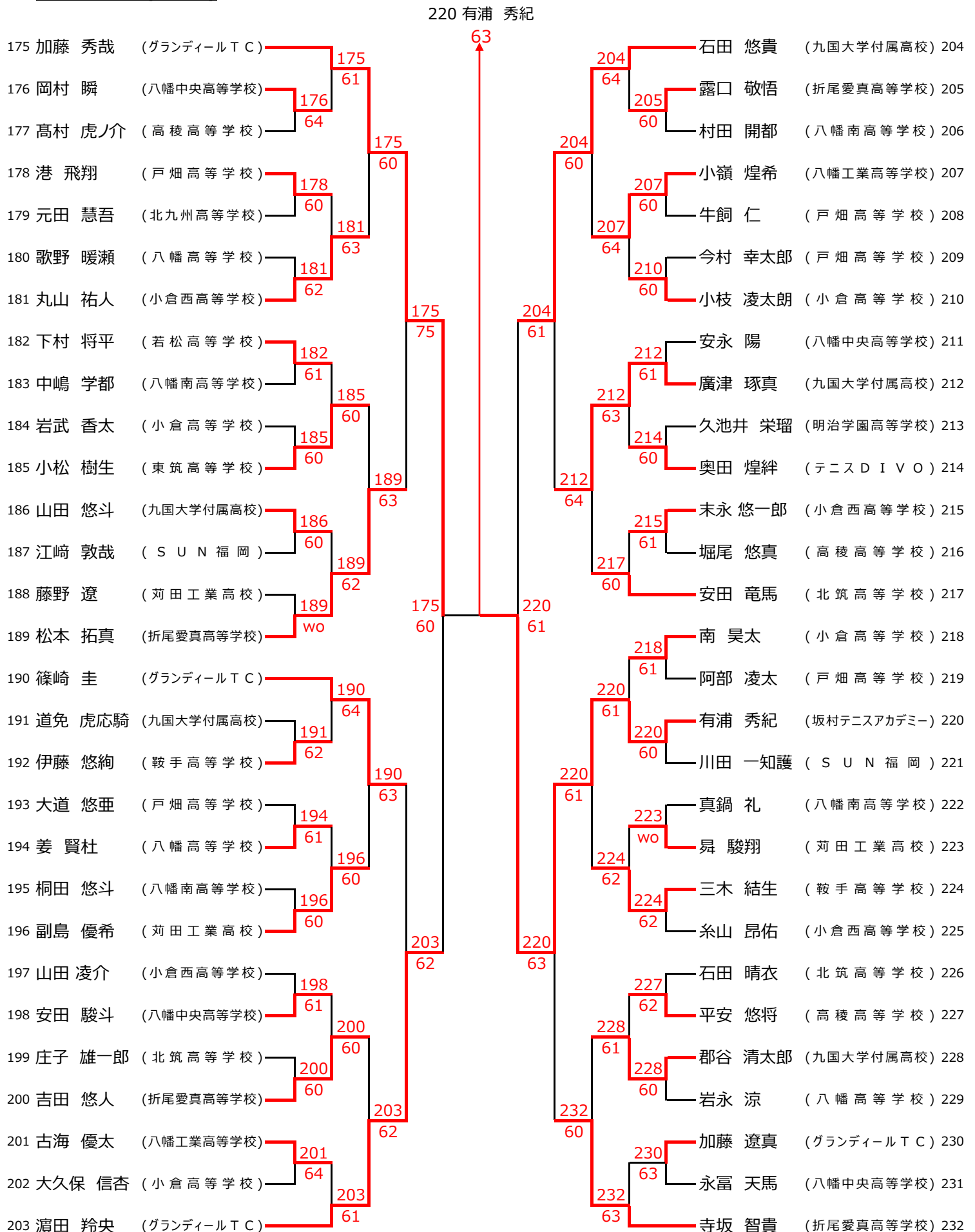
男子シングルス (2 / 4)



男子シングルス (3 / 4)

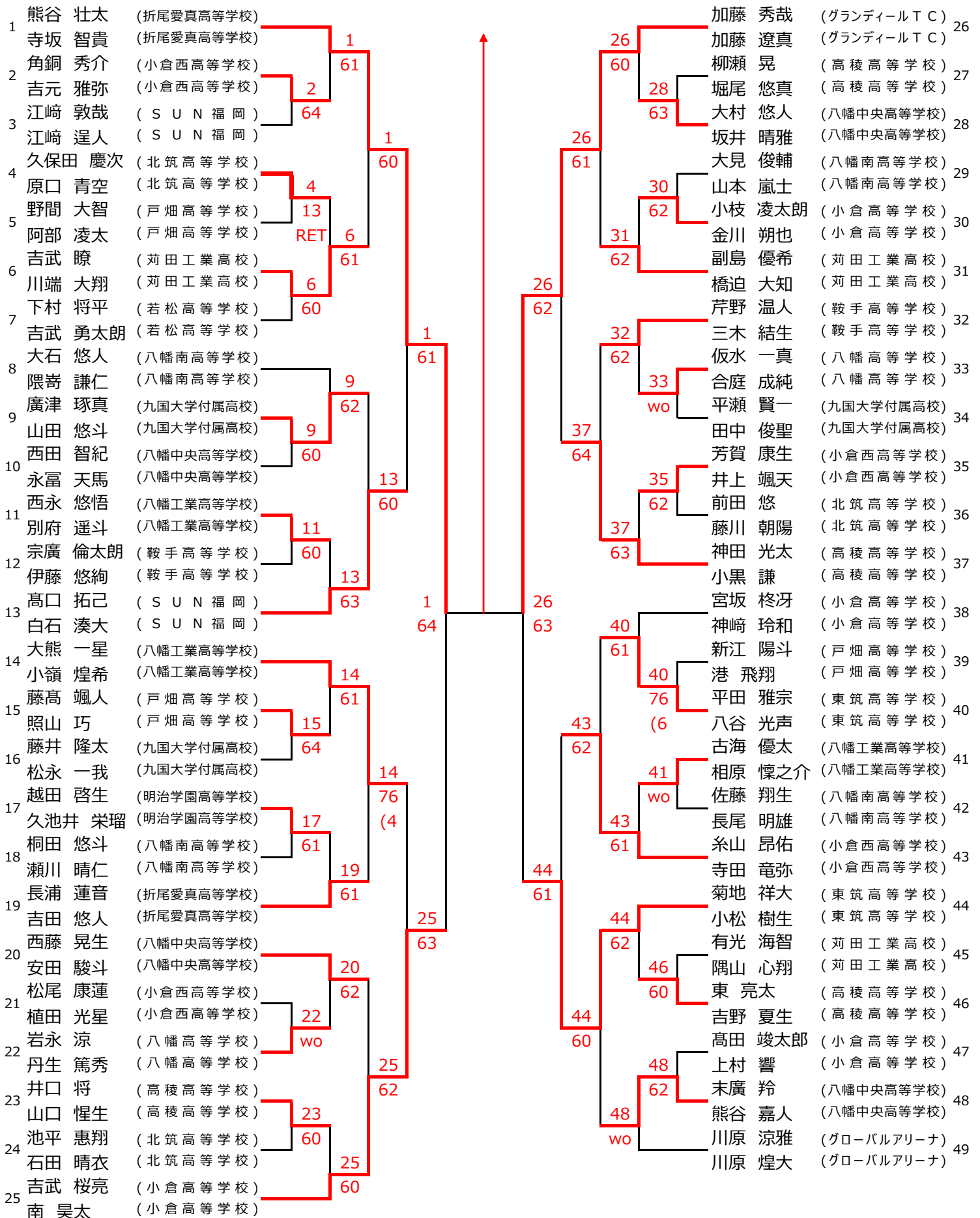


男子シングルス (4 / 4)

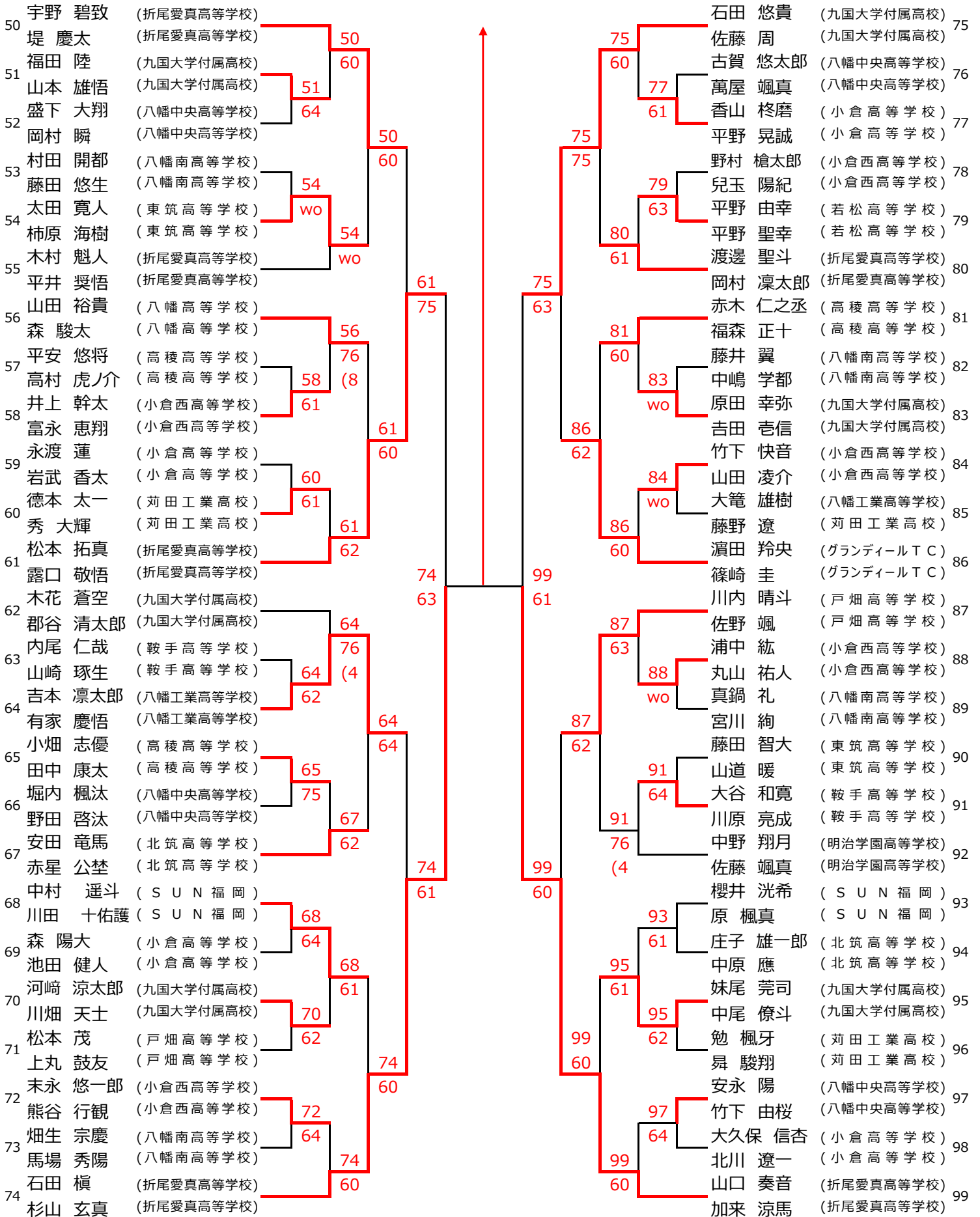


北九州ジュニアテニス選手権大会

男子ダブルス (1 / 2)

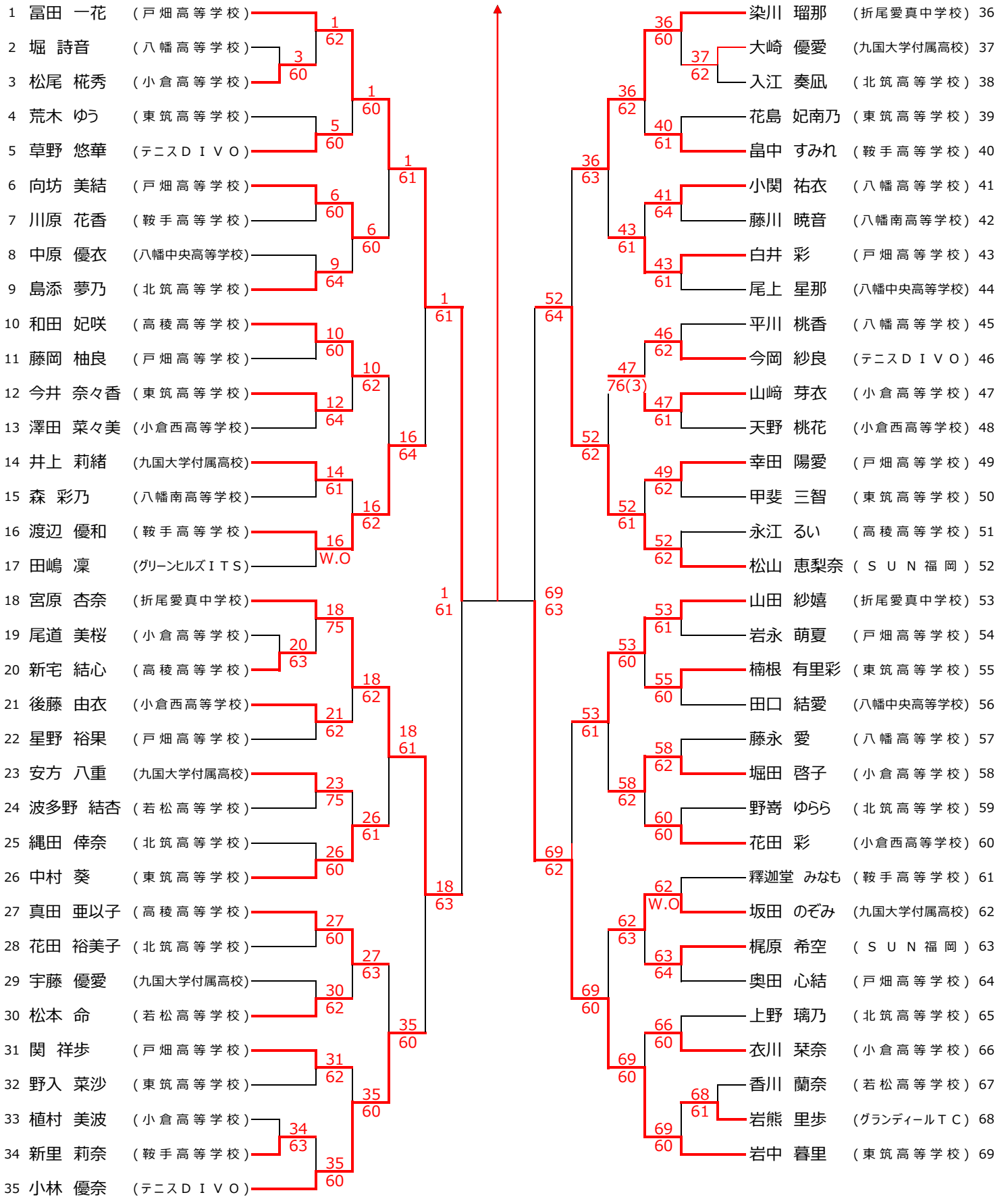


男子ダブルス (2 / 2)

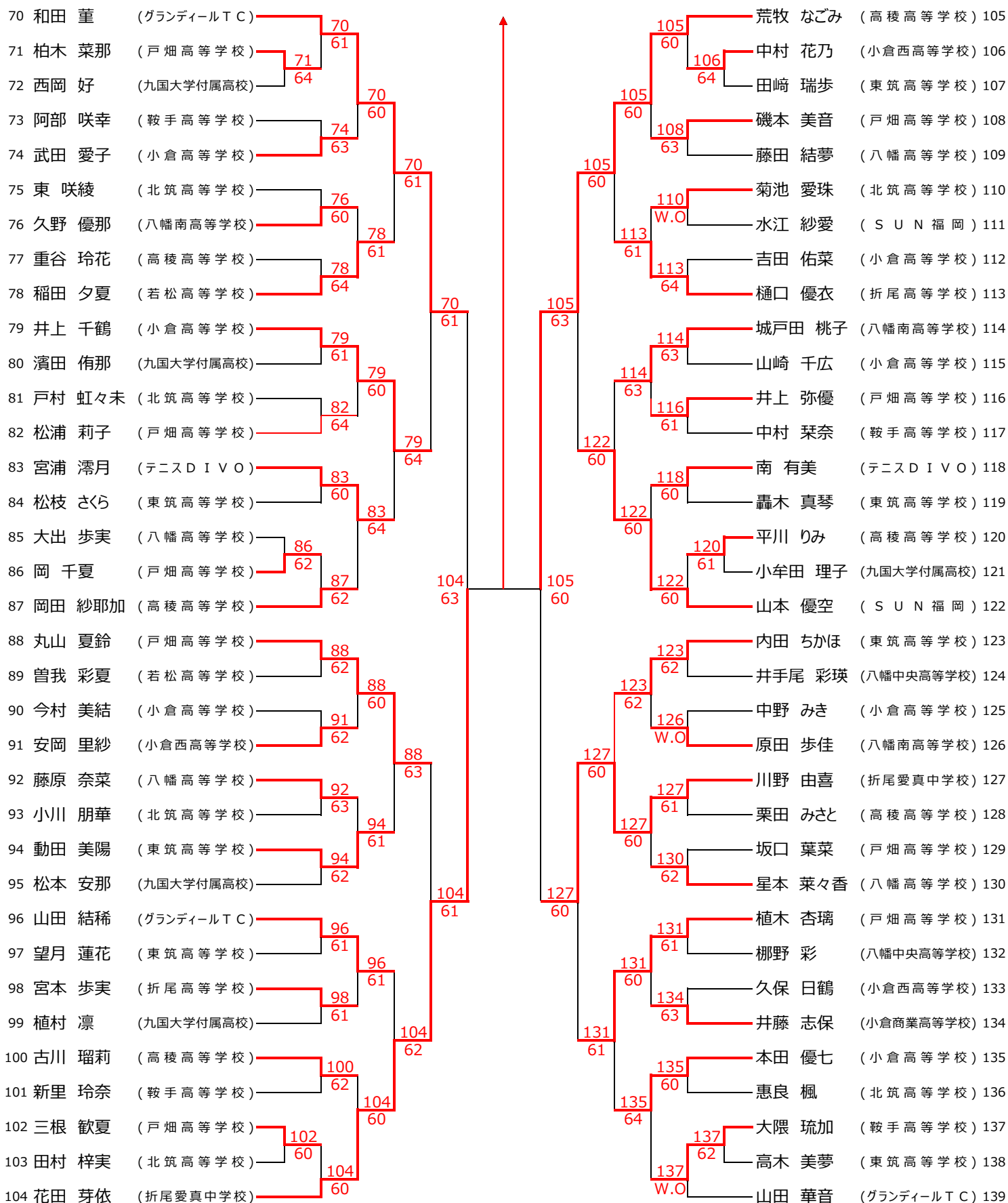


北九州ジュニアテニス選手権大会

女子シングルス(1/2)

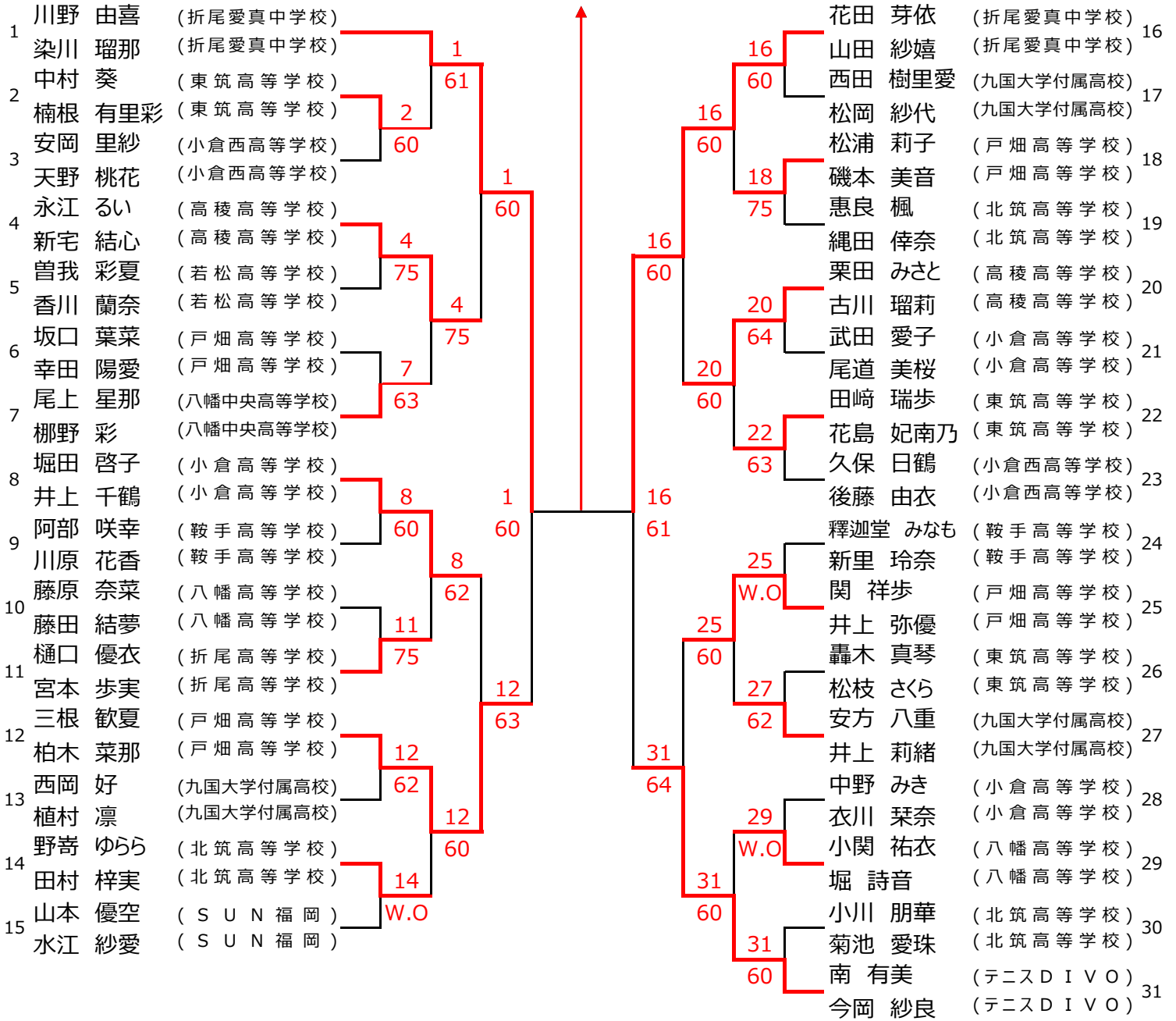


女子シングルス (2 / 2)

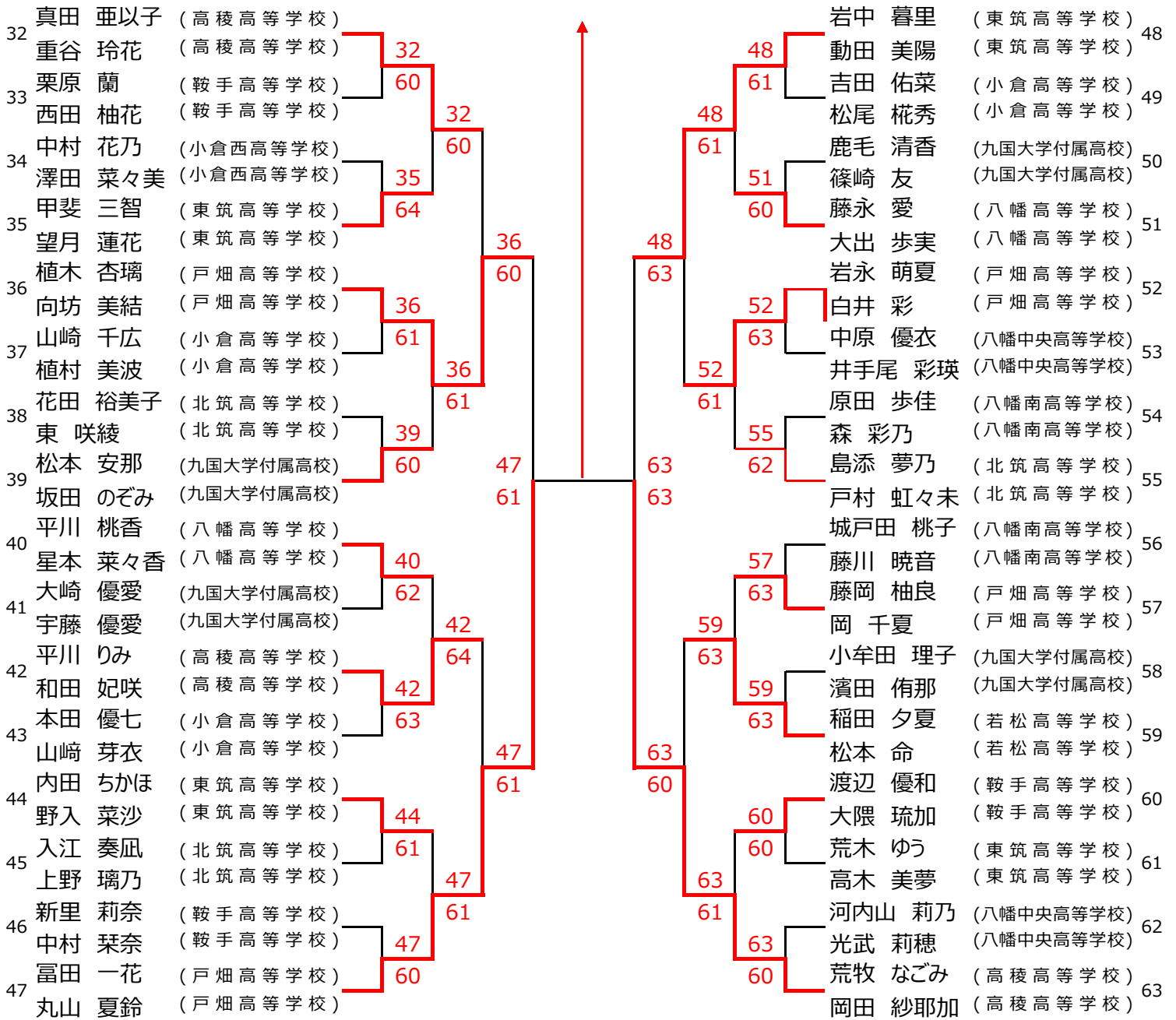


北九州ジュニアテニス選手権大会

女子ダブルス (1 / 2)



女子ダブルス (2 / 2)



歴代優勝者一覧 (1/2)

回	年度	男 子		女 子	
		シングルス	ダブルス	シングルス	ダブルス
1	S 50年	門司 英明 (戸畑高校)	清水・吉田 (戸畑高校)		
2	S 51年	門司 英明 (戸畑高校)	榎本・末宗 (北九高専)	兵動 由美子 (小倉西高)	秋成・大崎 (小倉西高)
3	S 52年	門司 英明 (戸畑高校)	門司・平川 (戸畑高校)	川原 智子 (門司クラブ)	福山・岡住 (戸畑高校)
4	S 53年	平川 貴浩 (戸畑高校)	平川・清水 (戸畑高校)	川原 智子 (門司クラブ)	小南・市川 (小倉西高)
5	S 54年	中村 幸彦 (小倉クラブ)	加藤・根塚 (八大付高)	渡辺 淳子 (八幡中央高)	鍋屋・篠田 (戸畑高校)
6	S 55年	森戸 孝治 (直方フォレスト)	森戸・松木 (直方フォレスト)	鍋屋 信江 (戸畑高校)	鍋屋・山田 (戸畑高校・小波瀬)
7	S 56年	松藤 光治 (門司クラブ)	松藤・柴田 (門司ク・八大付)	仲摩 しのぶ (北九州高)	溝江・高宗 (小倉西高)
8	S 57年	占部 功一 (北九州ウエスト)	占部・久野 (北九州ウエスト)	天野 静香 (小倉テニスク)	井野・久米 (北九州ウエスト)
9	S 58年	池村 直之 (若松GTC)	池村・池村 (若松GTC)	吉田のり子 (水巻GTC)	吉田・木下 (水巻GTC)
10	S 59年	池村 直之 (若松GTC)	池村・池村 (若松GTC)	木下 奈美 (折尾女学)	本田・寺床 (八幡中央高)
11	S 60年	熊谷 剛 (若松GTC)	堀次・稲田 (北九州ウエスト)	柴谷 ゆか (折尾女学)	木下・真竹 (折尾女学)
12	S 61年	稲田 悦朗 (高稜高校)	上田・福永 (グリーンハイツTC)	村上 千絵 (折尾女学)	村上・柴谷 (折尾女学)
13	S 62年	中島 正和 (小倉東高)	中島・松本 (小倉東高・北九州ウエスト)	柴谷 ゆか (折尾女学)	柴谷・坂口 (折尾女学)
14	S 63年	末宗 宏一郎 (東筑高校)	山本・熊谷 (門司LTC)	中口 純子 (中間高校)	中口・大野 (中間高校)
15	H 1年	川崎 明彦 (九国大付高)	川崎・牧瀬 (九国大付高)	椎野 理英子 (小倉東高)	野中・山本 (北九TC・門司ク)
16	H 2年	牧瀬 弘 (九国大付高)	牧瀬・藤田 (九国大付高)	住田 宣香 (北筑高校)	緒方・山本 (北九州ウエスト)
17	H 3年	毛利 泰正 (三萩野クラブ)	吉田・花田 (東筑高校)	田中 由架 (折尾女学)	立川・田中 (折尾女学)
18	H 4年	毛利 泰正 (中央インドア)	浅井・浅井 (中央インドア)	田島 愛子 (折尾女学)	松尾・古川 (折尾女学)
19	H 5年	柏木 康宏 (小倉東高)	平川・山口 (中間高校)	江本 真紀子 (折尾女学)	江本・久保田 (折尾女学)
20	H 6年	柏木 康宏 (小倉東高)	八丁・平川 (九国大付高)	西村 美穂子 (中央インドア)	八丁・田中 (北九州ウエスト)
21	H 7年	吉野 正人 (北九州ウエスト)	中野・富田 (北九州ウエスト)	和田 志乃 (折尾女学)	和田・三浦 (折尾女学)
22	H 8年	吉野 正人 (九国大付高)	山崎 烈・松本 将 (九国大付高)	田中 景子 (北九州ウエスト)	田中 景子・宮本 絵梨香 (北九州ウエスト)
23	H 9年	中野 謙吾 (中央インドア)	日高 隆仁・山西 将人 (若松高校)	山下 瑞穂 (中央インドア)	磯部 友紀・太田 美里 (若松高校)
24	H 10年	濱村 文久 (小倉高校)	豊田 聡・村上 幹親 (常盤高・小倉高)	鼓 こずえ (中央インドア)	出口 沙樹・中山 佳美 (若松高校)
25	H 11年	豊田 聡 (グリーンハイツTC)	岩田 健蔵・川辺 真 (若松高校)	野畑 安理 (中央インドア)	鈴木 佑実・秋吉 希美 (中央インドア)
26	H 12年	松山 敏和 (戸畑高校)	松山 敏和・松井 靖治 (戸畑高校)	野畑 安理 (中央インドア)	前原 亜実・村上 薫 (東筑高校)
27	H 13年	木戸 歩 (東筑紫学高)	金丸 智士・布川 亨 (小倉高校)	原口 茜 (小倉西高)	藤本 朝見・勝本 絵美 (小倉高校)
28	H 14年	塚本 康寛 (小倉高校)	河村 悠太・築地 涼介 (中央インドアテニスクラブ)	藤田 さくら (北九州ウエスト)	政所 優那・永松 優 (折尾高校)
29	H 15年	清家 光 (北九州ウエスト)	清家 光・三浦 智己 (北九州ウエスト)	三谷 朋子 (北九州ウエスト)	三谷 朋子・大庭 彩 (北九州ウエスト)
30	H 16年	河村 悠太 (小倉高校)	河村 悠太・濱野 亮 (小倉高校・キャンプツー)	音部 暖菜 (北筑高校)	川崎 沙織・前濱 美輝 (折尾高校)

歴代優勝者一覧（2/2）

回	年度	男 子		女 子	
		シングルス	ダブルス	シングルス	ダブルス
31	H17年	泉 秋博 (小倉高校)	大熊 祐太・三浦 知巳 (東筑高校)	吉元 美咲 (エスブーン)	東 寛子・矢野 良佳 (八幡南高校)
32	H18年	三浦 智己 (東筑高校)	三浦 智己・清水 智一 (東筑高校)	吉元 美咲 (テニスD I V O)	矢野 良佳・東 寛子 (八幡南高校)
33	H19年	濱本 和晃 (折尾愛真高校)	濱本 和晃・加治 翔平 (折尾愛真高校)	瀬沼 亜沙子 (東筑高校)	瀬沼亜沙子・吉田 栞 (東筑高校)
34	H20年	桑原 一聡 (北九州高専)	白石 誠人・今浪 翔大 (戸畑高校)	梶山 裕子 (折尾愛真高校)	大屋 史織・柴崎 梨乃 (折尾愛真高校)
35	H21年	堤 優真 (足立ガーデンT S)	牛島 大治・倉田 裕爾 (高稜高校)	長野 加奈 (折尾高校)	鶴丸 史恵・青柳 沙希 (三菱化学)
36	H22年	石川 陽輔 (折尾愛真高校)	石川 陽輔・吉本 悠紀 (折尾愛真高校)	高倉 千幸 (グランディール)	小島 瞳・沼 千尋 (折尾高校)
37	H23年	濱田 大生 (東筑高校)	渡辺 康平・野口 仁一郎 (折尾愛真中学)	河村 美咲 (グランディール)	光本 琴美・青木 由利華 (八幡南高校)
38	H24年	鶴田 健太郎 (九国大付高)	田仲 勇介・安増 篤史 (北九州ウエスト)	衛藤 佳奈 (グランディール)	衛藤 佳奈・原田 瑚乃美 (グランディール)
39	H25年	安増 篤史 (折尾愛真高校)	安増 篤史・徳永 幹史 (折尾愛真高校)	大村 千乃 (テニスD I V O)	衛藤 佳奈・原田 瑚乃美 (グランディール)
40	H26年	木下 息吹 (九国大付高)	田仲 勇介・荒木 崇徳 (九国大付高)	柚木 杏月 (テニスD I V O)	西野入 杏美・西村 沙希 (敬愛高校)
41	H27年	古賀 聖也 (グランディール)	荒木 崇徳・石橋 拓也 (九国大付高)	岡本 菜々子 (敬愛高校)	藤原 梨奈・小室 まりな (折尾高校)
42	H28年	福田 光 (九国大付高)	楠本 一貴・荒木 崇徳 (折尾愛真高校)・(九国大付高)	久家 朋子 (八幡南高校)	久家 朋子・藤 璃緒 (八幡南高校)
43	H29年	菊池 翼 (九国大付中学校)	梶原 颯大・廣島 朋哉 (折尾愛真高校)	長谷川 晴佳 (テニスD I V O)	大蔵 好珠・大蔵 好花 (北九州ウエスト)
44	H30年	廣島 朋哉 (折尾愛真高校)	廣島 朋哉・松下 恵太 (折尾愛真高校)	小田 陽菜 (テニスD I V O)	小田 陽菜・小田 菜摘 (テニスD I V O)
45	R 1年	上田 吏恩 (九国大付高)	廣島 朋哉・田中 光希 (折尾愛真高校)	大崎 みらの (八幡南高校)	小田 菜摘・小田 陽菜 (テニスD I V O)
-	R 2年	中 止			
46	R 3年	由良 隆之佑 (折尾愛真高校)	小林 大空飛・岩本 京 (折尾愛真高校)	富田 一花 (テニスD I V O)	原田 明莉・椎原 春夏海 (折尾愛真高校)
47	R 4年	床田 隼都 (グランディール)	松永 遥翔・坂本 昂陽 (折尾愛真高校)	田島 梨帆 (折尾愛真高校)	平田 佳子・田島 梨帆 (折尾愛真高校)
48	R 5年	床田 隼都 (グランディール)	薬師寺 優太・濱島 和也 (高稜高校)	水上 睦稀 (グローバルアリーナ)	加藤 聖菜・水上 睦稀 (グランディール)(グローバルアリーナ)
49	R6年				