

令和6年度 北九州市民スポーツ大会戸畑区予選
第49回戸畑区テニス大会(新人戦・選手権)

戸畑区テニス大会日程

種目		日程・会場	6月15日(土) 桃園庭球場	6月16日(日) 桃園庭球場
選手権男子	シングルス		1R・2R・3R	4R・SF・F
	ダブルス		1R・2R・3R	SF・F
選手権女子	シングルス		1R・SF・F	
	ダブルス			1R・SF・F
新人戦男子	シングルス		1R・2R	SF・F
	ダブルス			1R・SF・F
新人戦女子	シングルス		1R・2R・S	F
	ダブルス			1R・SF・F

※ 予備日 6月23日(日) 桃園庭球場

試合方法:

1R~F 8ゲームプロセット(8-8, 7ポイントタイブレーク)ノーアドバンテージ方式

※7ポイントタイブレークは2ポイントの差をつけて7ポイント先にとった方が勝者となります。

全試合セルフジャッジで行います。

注意事項

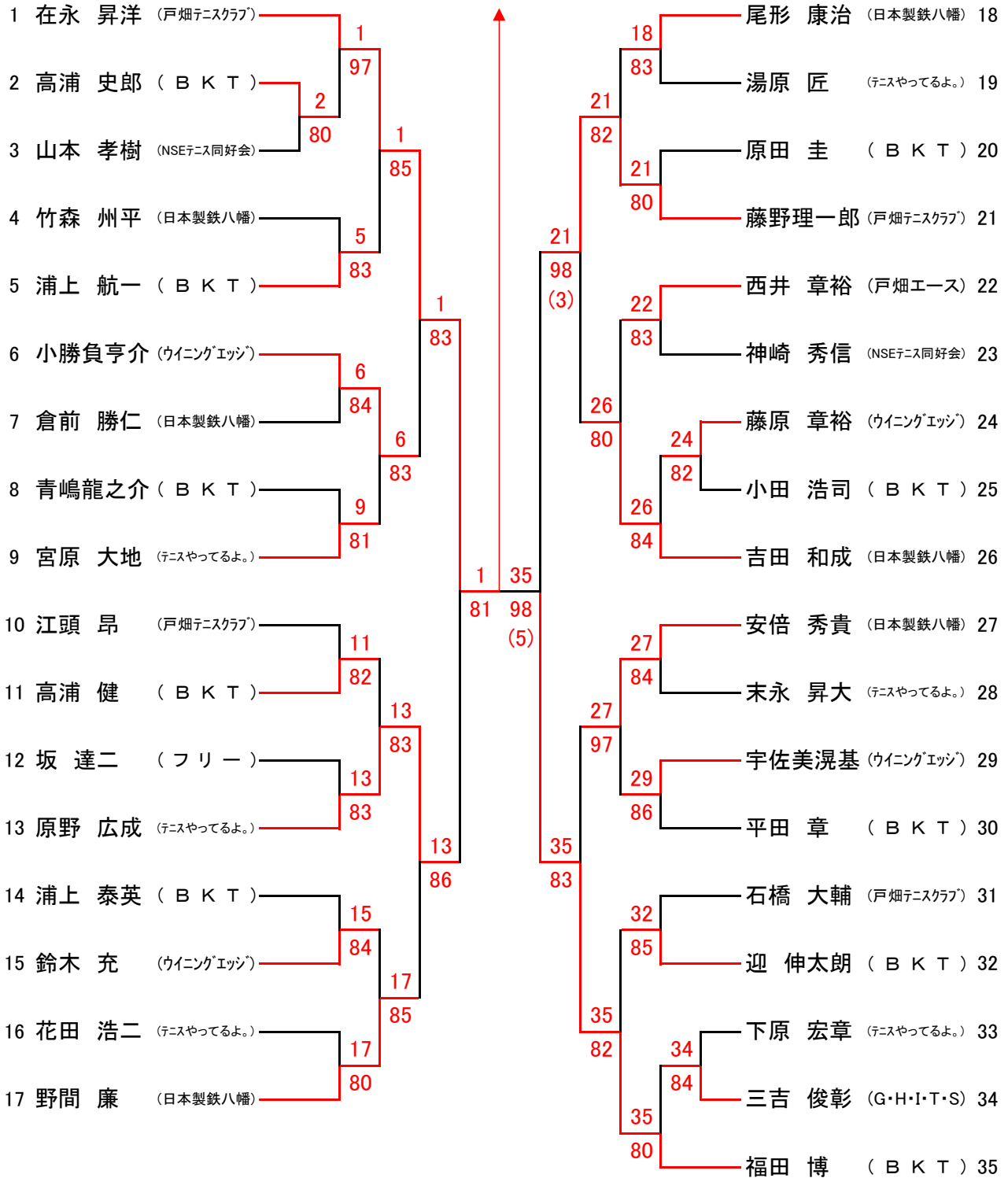
- 出場者は仮ドロエ記載の試合開始予定時間20分前までに大会本部に受付を済ませてください。
試合開始予定時間を15分過ぎてもプレー出来ない場合は棄権負けとしますが、最終的には
レフェリー判断とします。
- 試合の進行は、オーダーオブプレー(コート割試合順序)で行います。
ボードの進行状況に注意してください。
- 番号の若い方の選手は、大会本部にボールを取りに来てください。
- 勝者はボールを大会本部に返却し、スコアの報告をしてください。
- 試合前の練習は、サーブ4本のみです。
- 全試合セットブレイク方式(3ゲーム終わるまではエンドチェンジの休憩はできない)を採用します。
- 大会期間中における負傷、事故等については応急処置のみと致します。
その他の責任は負いません。
- 服装はテニスウェア、テニスシューズを着用してください。(Tシャツ不可)
- 試合球はダンロップフォート・イエローです。
- 試合当日が雨天の場合でも試合の日程は大会会場で確認してください。
(電話による問い合わせは不可)
- 各人のゴミは各人で持ち帰ってください。
- 本大会の上位進出者には戸畑区代表として10月に行われる北九州市民スポーツ大会の
参加資格 が与えられます。(参加料本人負担)

選手権男子シングルス

15日 16日 16日 15日
1R 2R 3R 4R SF F SF 4R 3R 2R 1R

1 在永昇洋 (戸畑テニスクラブ)

81



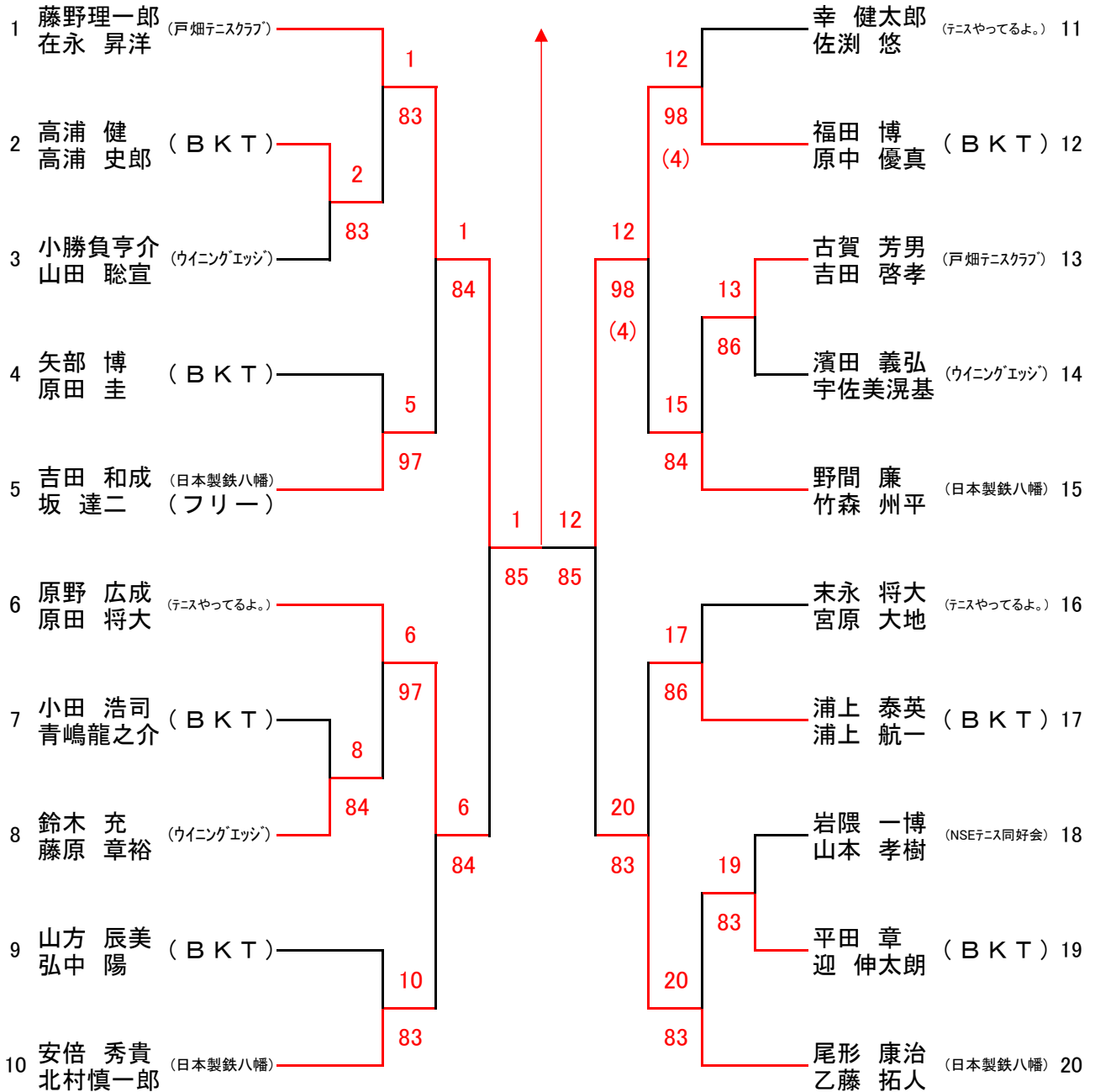
- 1 在永昇洋 (戸畑テニスクラブ)
- 2 福田博 (BKT)
- 3 吉田和成 (日本製鉄八幡)
- 4 江頭昂 (戸畑テニスクラブ)

選手権男子ダブルス

15日 16日 16日 15日
1R 2R 3R SF F SF 3R 2R 1R

1 藤野理一郎 (戸畑テニスクラブ)
在永昇洋

85



1 藤野理一郎 (戸畑テニスクラブ)
在永昇洋

2 尾形康治 (日本製鉄八幡)
乙藤拓人

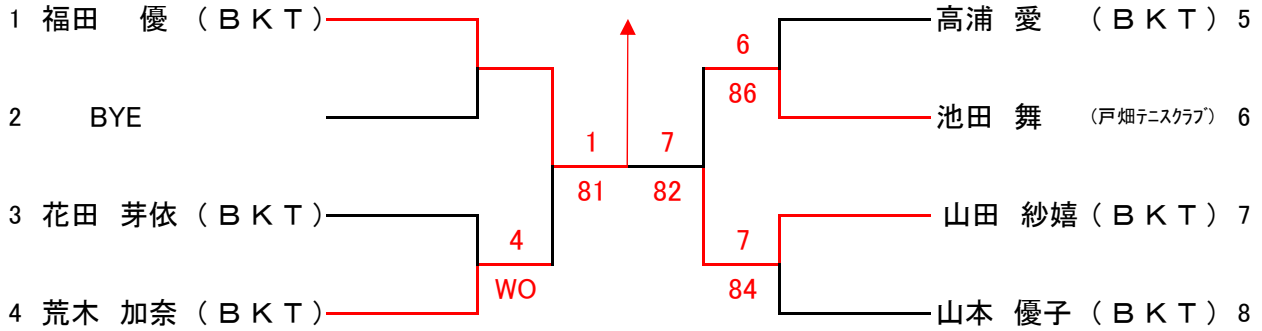
選手権女子シングルス

6/15(土)

1R SF F SF 1R

1 福田 優 (B K T)

81



1 福田 優 (B K T)

2 山本 優子 (B K T)

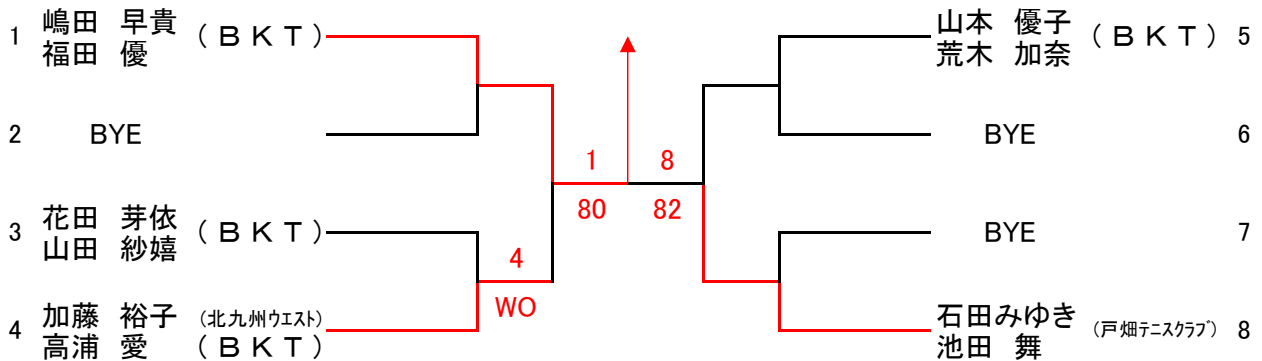
選手権女子ダブルス

6/16(日)

1R SF F SF

1 嶋田 早貴 (B K T)
福田 優

82



1 嶋田 早貴 (B K T)
福田 優

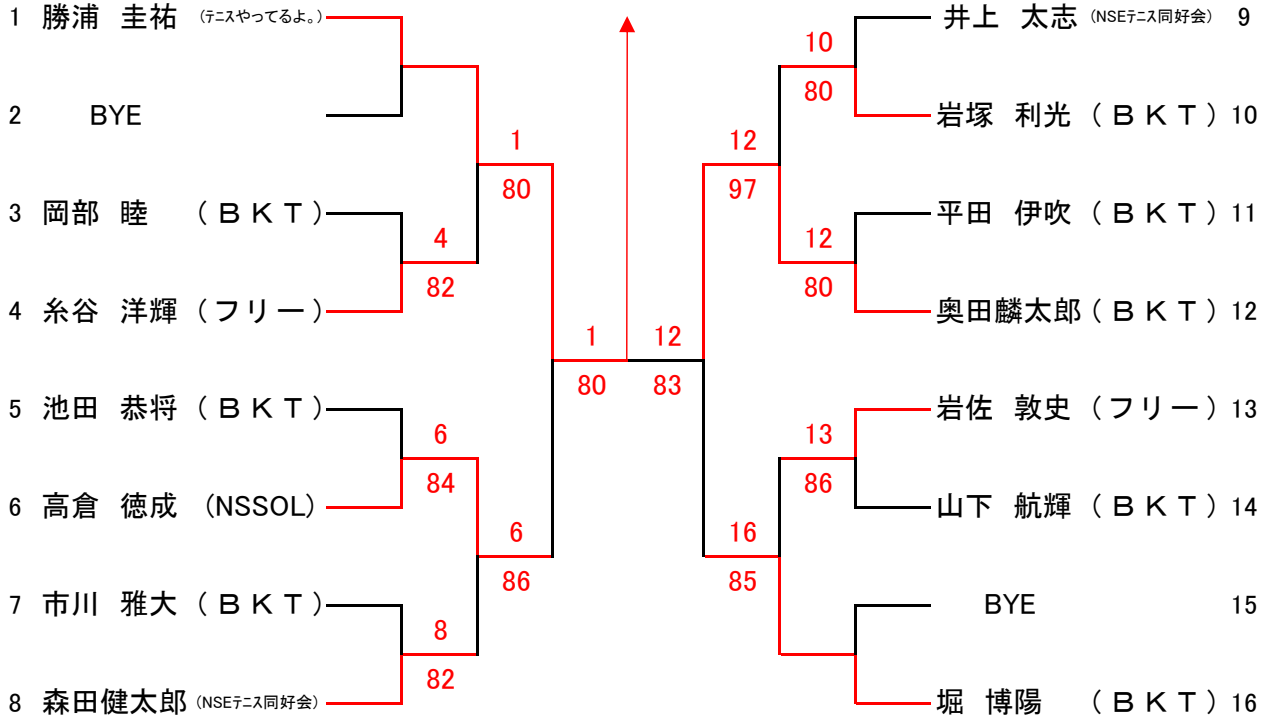
2 石田みゆき (戸畑テニスクラブ)
池田 舞

新人戦男子シングルス

15日 16日 16日 15日
1R 2R SF F SF 2R 1R

1 勝浦 圭祐 (テニスやってるよ。)

82

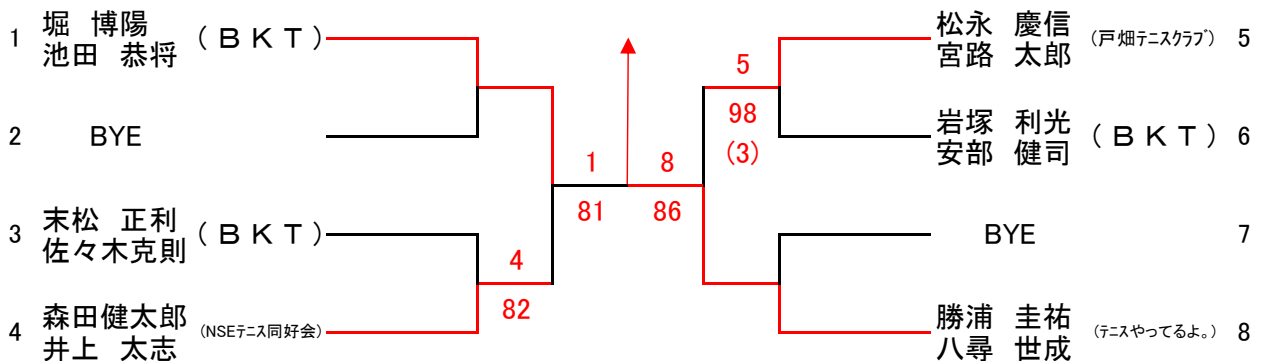


新人戦男子ダブルス

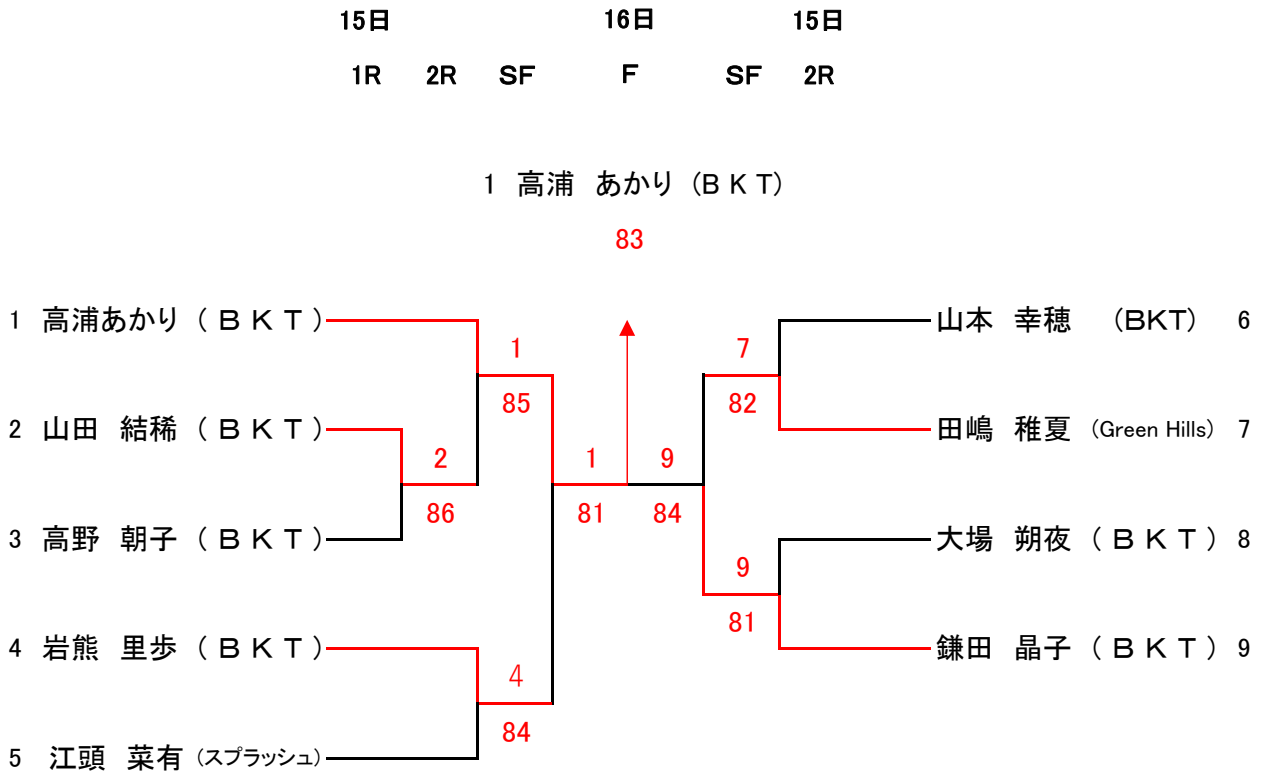
6/16(日)
1R SF F SF 1R

8 勝浦 圭祐 (テニスやってるよ。)
八尋 世成

85



新人戦女子シングルス



新人戦女子ダブルス

